

Technische Daten *Technical datas*

Typ <i>Type</i>	EPMS 250	EPMS 315	EPMS 400	EPMS 475	EPMS 525	EPMS 565		
Schluckvolumen <i>Displacement</i> cm ³ /U <i>ccm/rev</i> [in ³ /rev]	250,0 [15.30]	314,9 [19.20]	397,0 [24.20]	474,6 [28.96]	522,7 [31.88]	564,9 [34.47]		
Max. Drehzahl <i>Max. Speed</i> U/min <i>RPM</i>	Dauerbetrieb <i>Continuous working</i>	300	240	190	160	145	130	
	Intermittierend* <i>Intermittent *</i>	360	290	230	190	175	160	
Max. Drehmoment <i>Max. Torque</i> daNm [lb-in]	Dauerbetrieb <i>Continuous working</i>	72,0 [6370]	82,5 [7300]	86,5 [7660]	85,0 [7520]	85,0 [7520]	85,0 [7520]	
	Intermittierend* <i>Intermittent *</i>	87,0 [7700]	100,0 [8850]	99,0 [8760]	99,0 [8760]	99,0 [8760]	99,0 [8760]	
Max. Leistungsabgabe <i>Max. Output</i> kW [HP]	Dauerbetrieb <i>Continuous working</i>	14,5 [19.4]	15,0 [20.1]	11,0 [14.8]	8,4 [11.0]	7,6 [10.2]	6,9 [9.0]	
	Intermittierend* <i>Intermittent *</i>	18,0 [24.1]	17,0 [22.8]	12,5 [16.8]	11,3 [15.0]	10,4 [13.9]	9,6 [13.0]	
Max. Druckgefälle <i>Max. Pressure drop</i> bar [PSI]	Dauerbetrieb <i>Continuous working</i>	200 [2900]	200 [2900]	160 [2320]	130 [1880]	115 [1670]	105 [1520]	
	Intermittierend* <i>Intermittent *</i>	250 [3630]	240 [3480]	190 [2760]	150 [2180]	135 [1960]	125 [1810]	
	Spitze** <i>Peak **</i>	270 [3920]	260 [3770]	210 [3050]	170 [2470]	155 [2250]	145 [2100]	
Max. Ölstrom <i>Max. Oil flow</i> l/min <i>lpm</i> [GPM]	Dauerbetrieb <i>Continuous working</i>	75 [20]	75 [20]	75 [20]	75 [20]	75 [20]	75 [20]	
	Intermittierend* <i>Intermittent *</i>	90 [24]	90 [24]	90 [24]	90 [24]	90 [24]	90 [24]	
Max. Eingangsdruck <i>Max. Inlet pressure</i> bar [PSI]	Dauerbetrieb <i>Continuous working</i>	230 [3340]	230 [3340]	230 [3340]	230 [3340]	230 [3340]	230 [3340]	
	Intermittierend* <i>Intermittent *</i>	295 [4280]	295 [4280]	295 [4280]	295 [4280]	295 [4280]	295 [4280]	
	Spitze** <i>Peak **</i>	300 [4350]	300 [4350]	300 [4350]	300 [4350]	300 [4350]	300 [4350]	
Max. Rücklaufdruck mit Leckölleitung <i>Max. Return pressure with drain line</i> bar [PSI]	Dauerbetrieb <i>Continuous working</i>	140 [2030]	140 [2030]	140 [2030]	140 [2030]	140 [2030]	140 [2030]	
	Intermittierend* <i>Intermittent *</i>	175 [2540]	175 [2540]	175 [2540]	175 [2540]	175 [2540]	175 [2540]	
	Spitze** <i>Peak **</i>	210 [3050]	210 [3050]	210 [3050]	210 [3050]	210 [3050]	210 [3050]	
Max. Anlaufdruck mit unbelasteter Welle <i>Max. starting pressure with unloaded shaft</i> bar [PSI]	8 [115]	8 [115]	8 [115]	8 [115]	8 [115]	8 [115]		
Min. Anlaufmoment bei max. Druckgefälle <i>Min. starting torque at max. pressure</i> drop daNm [lb-in]	Dauerbetrieb <i>Continuous working</i>	56,0 [4960]	71,0 [6280]	71,0 [6280]	71,0 [6280]	71,0 [6280]	71,0 [6280]	
	Intermittierend* <i>Intermittent *</i>	70,0 [6200]	85,0 [7520]	84,0 [7430]	84,0 [7430]	84,0 [7430]	84,0 [7430]	
Min. Drehzahl*** <i>Min speed ***</i> U/min <i>RPM</i>	6	5	5	5	5	5		
Gewicht <i>Weight</i> kg [lb]	EPMS (F)	11,7 [25.8]	12,4 [27.3]	13,1 [29.3]	14,1 [31.0]	14,6 [32.2]	15,0 [33.1]	
	EPMS-W	12,2 [26.9]	12,9 [28.4]	13,8 [30.4]	14,6 [32.2]	15,1 [33.3]	15,5 [34.1]	
	EPMS-S	9,7 [21.4]	10,4 [22.9]	11,3 [24.9]	12,1 [26.7]	12,6 [27.8]	13,0 [28.6]	
	Für Hintenanschluss <i>For rear ports</i> +0,40 [.88]	EPMS-V / EPMS-U	7,6 [16.7]	8,3 [18.3]	9,2 [20.2]	10,0 [22.0]	10,5 [23.1]	10,9 [24.0]
	EPMS-Q	12,1 [26.7]	12,8 [28.2]	13,7 [30.2]	14,5 [32.0]	15,0 [33.1]	15,4 [33.9]	
	EPMS-B	18,7 [41.2]	19,4 [42.7]	20,3 [44.7]	21,1 [46.5]	21,6 [47.6]	23,0 [48.5]	

* Intermittierend: Betrieb max. 10% pro Minute

** Spitze: max. 1% pro Minute

*** Für Drehzahlen kleiner der min. Drehzahl sprechen Sie uns bitte an.

- Intermittierende Druckgefälle und Ölströme dürfen nicht gleichzeitig erreicht werden.

- Minimale Viskosität 13 mm²/s [70 SUS] bei 50° C [122° F]

- Maximale Öltemperatur während des Betriebs 82° C [180° F]

- Die Lebensdauer der Motoren kann erhöht werden, wenn die Antriebswelle 10-15 Minuten vor voller Belastung frei läuft.

* Intermittent: Working max. 10% per minute

** Peak: max. 1% per minute

*** For speeds lower than given, please consult us.

- Intermittent speed and pressure should not occur simultaneously.

- Recommended minimum oil viscosity 13 mm²/s [70 SUS] at 50° C [122° F]

- Recommended maximum system operating temperature is 82° C [180° F]

- To assure optimum motor life fill with fluid prior to loading and run at moderate load and speed for 10-15 minutes.

Bestellcode EPMS® Ordercode EPMS®

EPMS	1	2	3	4	5	6	7	8
------	---	---	---	---	---	---	---	---

Pos. 1	Montageflansch <i>Mounting flange</i>
frei omit	SAE A-4, vier Befestigungslöcher <i>SAE A-4, four holes</i>
A	SAE A-2, zwei Befestigungslöcher <i>SAE A-2, two holes</i>
F	Magnetoflansch, vier Befestigungslöcher <i>Magnetoflange, four holes</i>
Q	Quadratflansch, vier Befestigungslöcher <i>Square flange, four holes</i>
B	Motor mit Trommelbremse <i>Motor with drum brake</i>
S	Kurzeinbau <i>Short mount</i>
V	Sehr kurzer Einbau <i>Very short mount</i>
U	Ultra kurzer Einbau <i>Ultra short mount</i>
W	Radflansch <i>Wheel flange</i>
Pos. 2	Anschlusstyp <i>Port type</i>
frei omit	Seitenanschluss <i>Side ports</i>
E	Hintenanschluss <i>Rear ports</i>
Pos. 3	Schluckvolumen <i>Displacement</i>
80	80,5 cm³/U <i>ccm/rev</i> [4.91 in³/rev]
100	100,0 cm³/U <i>ccm/rev</i> [6.10 in³/rev]
125	125,7 cm³/U <i>ccm/rev</i> [7.67 in³/rev]
160	159,7 cm³/U <i>ccm/rev</i> [9.74 in³/rev]
200	200,0 cm³/U <i>ccm/rev</i> [12.20 in³/rev]
250	250,0 cm³/U <i>ccm/rev</i> [15.30 in³/rev]
315	314,9 cm³/U <i>ccm/rev</i> [19.20 in³/rev]
400	397,0 cm³/U <i>ccm/rev</i> [24.20 in³/rev]
475	474,6 cm³/U <i>ccm/rev</i> [28.96 in³/rev]
525	522,7 cm³/U <i>ccm/rev</i> [31.88 in³/rev]
565	564,9 cm³/U <i>ccm/rev</i> [34.47 in³/rev]

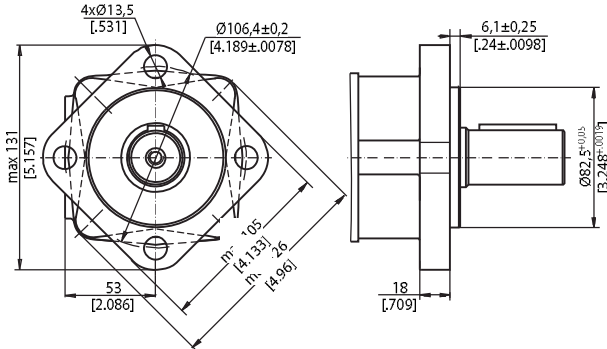
Pos. 4	Abtriebswelle* <i>Shaft*</i>
frei omit	Für B, S, U und V Flansch <i>For B, S, U and V flange</i>
C	Zylindrisch Ø32, Passfeder A10x8x45 DIN 6885 <i>Cylindrical Ø32, parallel key A10x8x45 DIN 6885</i>
CO	Zylindrisch Ø1 1/4", Passfeder 5/16" x 5/16" x 1 1/4" BS46 <i>Cylindrical Ø1 1/4", parallel key 5/16" x 5/16" x 1 1/4" BS46</i>
K	Konisch 1:10 Ø35, Passfeder B6x6x20 DIN 6885 <i>Tapered 1:10 Ø35, parallel key B6x6x20 DIN 6885</i>
SL	Zapfwelle Ø34,85, DIN 9611 Form 1 <i>P.T.O.-shaft Ø34,85, DIN 9611 Form 1</i>
SH	Verzahnt Ø1 1/4", 14 Zähne ANS B92.1-1970 <i>Splined Ø1 1/4", 14T ANS B92.1-1970</i>
SA	Verzahnt Ø7/8", 13 Zähne ANS B92.1-1970 <i>Splined Ø7/8", 13T ANS B92.1-1970</i>
Pos. 5	Anschlüsse <i>Ports</i>
frei omit	BSPP (ISO 228)
M	Metrisch <i>metric</i> (ISO 262)
Pos. 6	Lage des Bremshebels** <i>Actuating direction**</i>
/R	Rechts <i>Right</i>
/L	Links <i>Left</i>
Pos. 7	Sonderausführungen <i>Special features</i>
RS	Drehzahlsensor <i>Speed sensor</i>
T	Tachowelle <i>Tacho connection</i>
LL	Geringeres Lecköl <i>Low Leakage</i>
LSV	Ventil für geringe Drehzahlen <i>Low speed valve</i>
R	Drehrichtung umgedreht <i>Reverse rotation</i>
P	Lackiert (Farbe auf Anfrage) <i>Paint (Colour on request)</i>
PC	Korrosionsschutzfarbe (Farbe auf Anfrage) <i>Corrosion protected paint (Colour on request)</i>
Pos. 8	Design Serie <i>Design series</i>
frei omit	Betriebsspezifisch <i>Factory specified</i>

* Zulässige Momentabgabe darf nicht überschritten werden
Permissible output torque should not be exceeded

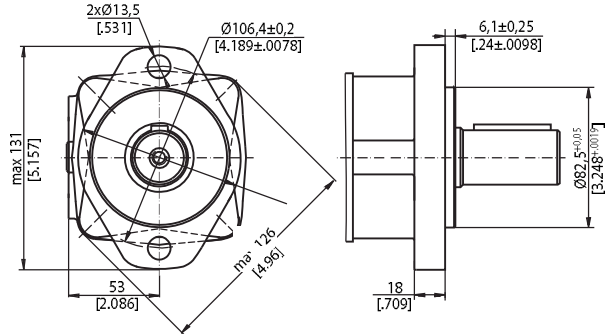
** Nur für EPMS-B
Only for EPMS-B

Pos. 1 Montageflansch *Mounting flange*

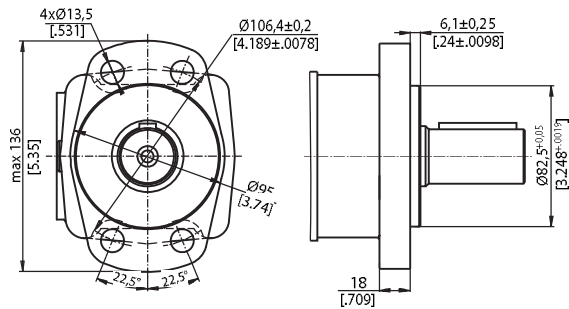
Standard: SAE A-4, vier Befestigungslöcher
Standard: SAE A-4, four holes



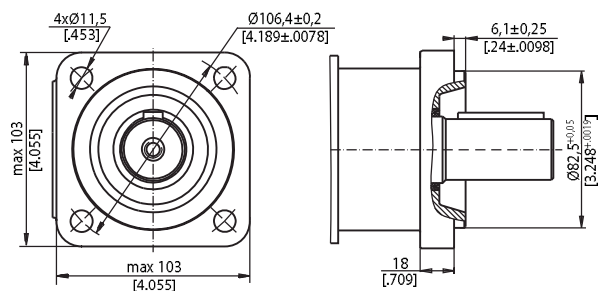
Option A: SAE A-2, zwei Befestigungslöcher
Option A: SAE A-2, two holes



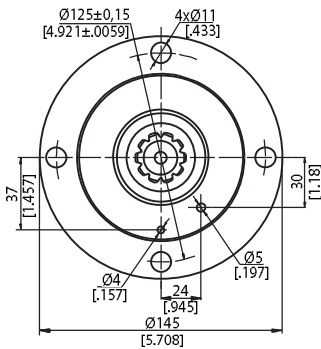
Option F: Magnetoflansch, vier Befestigungslöcher
Option F: Magnetoflange, four holes



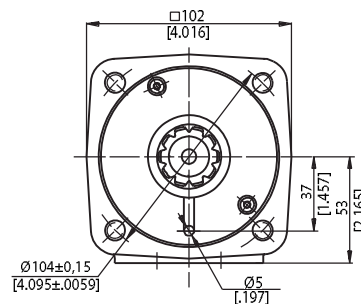
Option Q: Quadratflansch, vier Gewindebohrungen
Option Q: Square mount, four bolts



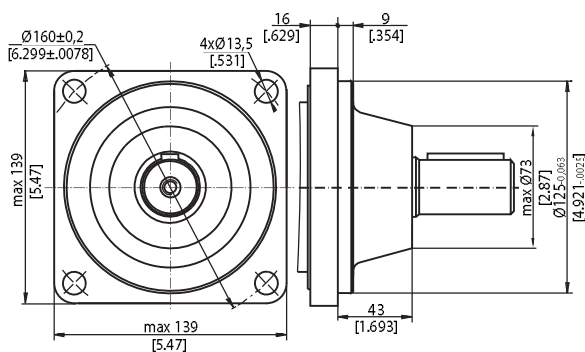
Option S: Kurzeinbau
Option S: Short mount



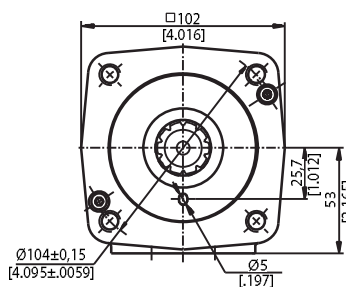
Option V: Sehr kurzer Einbau
Option V: Very short mount



Option W: Radflansch
Option W: Wheel flange

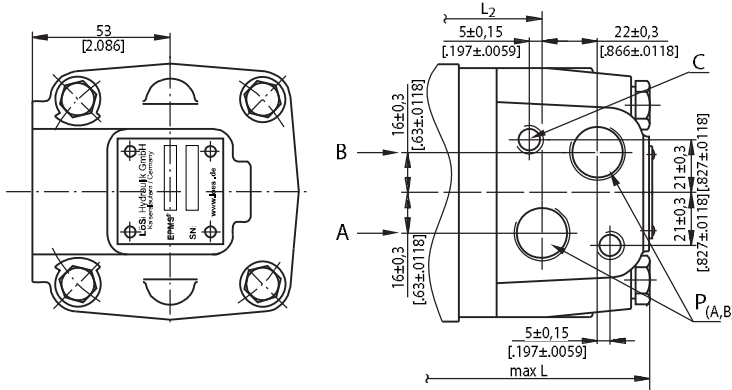


Option U: Ultra kurzer Einbau
Option U: Ultra short mount



Pos. 2 Anschlussart Port type

Standard: Seitenanschluss
Standard: Side ports

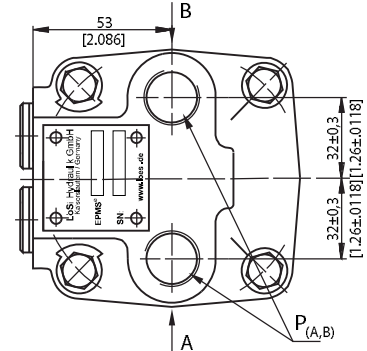


C: 2xM10 - 12mm [0.47 in] tief deep
 P (A,B): 2xG1/2 oder or 2xM22x1,5 - 15mm [0.59 in] tief deep
 T: G1/4 oder or M14x1,5 - 12 mm [0.47 in] tief deep

Standarddrehung
 mit Blick auf Abtriebswelle
 Druck auf Anschluss **A** - rechtsdrehend
 Druck auf Anschluss **B** - linksdrehend

Reversierdrehung (Pos. 7 - Option R)
 mit Blick auf Abtriebswelle
 Druck auf Anschluss **A** - linksdrehend
 Druck auf Anschluss **B** - rechtsdrehend

Option E: Hintenanschluss
Option E: Rear ports

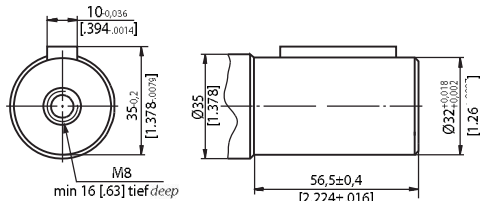


Standard rotation
 Viewed from shaft end
 Port **A** pressurized- right running
 Port **B** pressurized- left running

Reversierdrehung (Pos. 7 - Option R)
 Viewed from shaft end
 Port **A** pressurized- left running
 Port **B** pressurized- right running

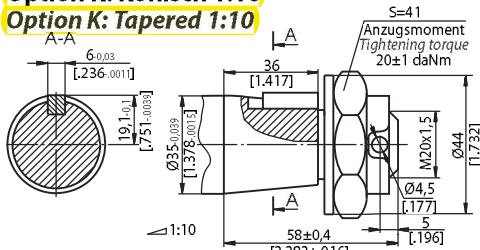
Pos. 4 Abtriebswelle Shaft

Option C: Zylindrisch Ø32 mm
Option C: Cylindrical Ø32 mm



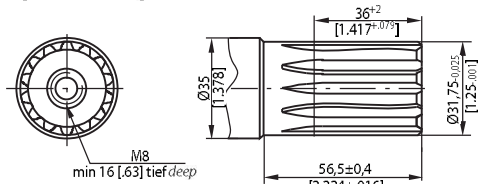
Max. Drehmomentabgabe 77 daNm [6815 lb-in]
 Max. Torque 77 daNm [6815 lb-in]

Option K: Konisch 1:10
Option K: Tapered 1:10



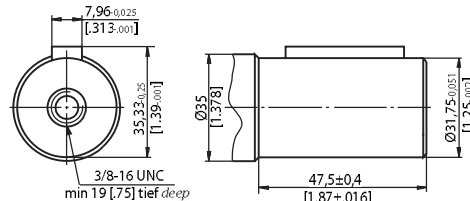
Max. Drehmomentabgabe 95 daNm [8400 lb-in]
 Max. Torque 95 daNm [8400 lb-in]

Option SH: Verzahnt 14 Zähne ANS B92.1-1970
Option SH: Splined 14T ANS B92.1-1970



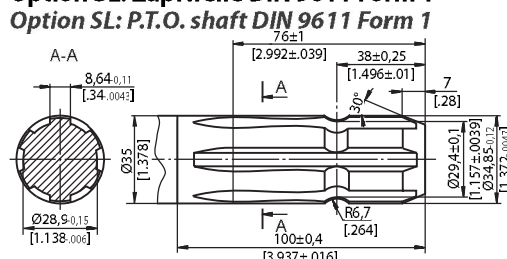
Max. Drehmomentabgabe 95 daNm [8400 lb-in]
 Max. Torque 95 daNm [8400 lb-in]

Option CO: Zylindrisch Ø1 1/4"
Option CO: Cylindrical Ø1 1/4"



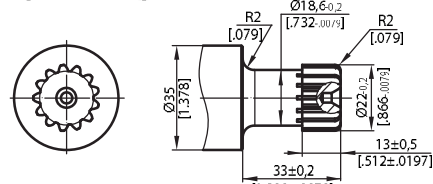
Max. Drehmomentabgabe 77 daNm [6815 lb-in]
 Max. Torque 77 daNm [6815 lb-in]

Option SL: Zapfwelle DIN 9611 Form 1
Option SL: P.T.O. shaft DIN 9611 Form 1



Max. Drehmomentabgabe 77 daNm [6815 lb-in]
 Max. Torque 77 daNm [6815 lb-in]

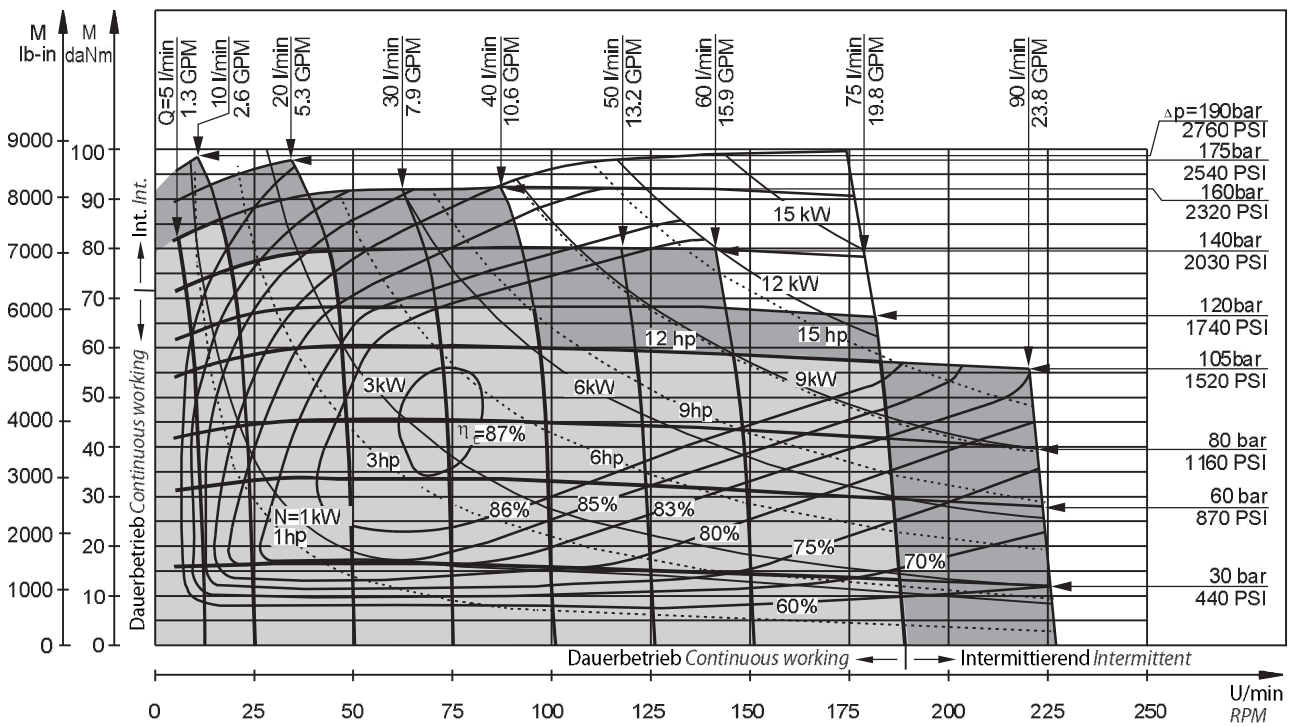
Option SA: Verzahnt 13 Zähne ANS B92.1-1970
Option SA: Splined 13T ANS B92.1-1970



Max. Drehmomentabgabe 20 daNm [1770 lb-in]
 Max. Torque 20 daNm [1770 lb-in]



EPMS 400



Die Leistungsdiagramme werden bei einem Rücklaufdruck von 5-10 bar [72.5-145 PSI] erreicht. Kinematische Viskosität des Hydrauliköls 32 mm²/s [150 SUS] bei 50° C [122° F]

The function diagrams data is for average performance of randomly selected motors at back pressure 5-10 bar [72.5-145 PSI] and oil viscosity of 32 mm²/s [150 SUS] at 50° C [122° F]

EPMS 475

